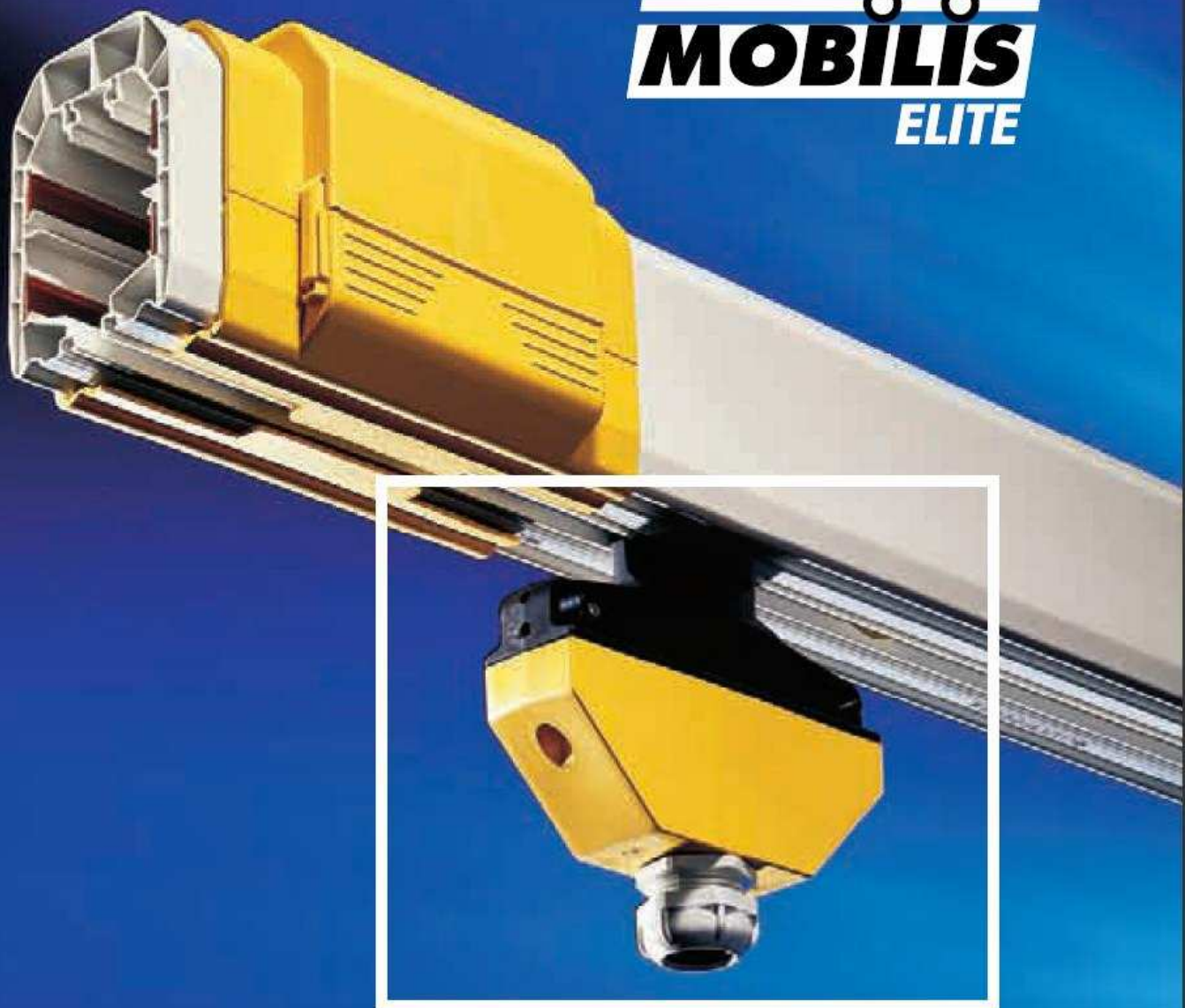


TODO UNA LÍNEA DE INNOVACIONES.

MOBILIS
ELITE



ELECTRIFICACIÓN DE MÁQUINAS MÓVILES

GOIZBELAN, S.L.

ELECTRIFICACIÓN DE GRÚAS Y POLIPASTOS

POLÍG. INDUSTRIAL UGARTE 2

Calle Alta - 1ª Nave (Barrio Barrondo)

48480-ZARATAMO (Bizkaia)

Apartado de Correos 6191 - 48080 BILBAO

Tfnos. : 94-6712166

Fax : 94-6713267 MÓVIL 656 704371

E-mail : goizbelan@euskalnet.net



Para el FABRICANTE :
prestación y economía.

MOBILIS ELITE le beneficia de una concepción que le proporciona más prestaciones sin generar costos suplementarios.

El fabricante se beneficia de mejor competitividad a nivel de montaje, mantenimiento y utilización



Para el INSTALADOR :
sencillez y flexibilidad.

Gracias a un número limitado de piezas, a la utilización sistemática de conexiones de polos fácilmente desmontables y accesorios sin necesidad de útiles, MOBILIS ELITE aporta a los instaladores un material rápido y sencillo de montar en cualquier punto de montaje.



Para el USUARIO :
seguridad y fiabilidad

Además del cumplimiento de las normas y reglamentación en vigor, MOBILIS ELITE ofrece las piezas de desgaste reforzadas para reducir el mantenimiento de las instalaciones.



Accesorios de montaje y desmontaje rápido, sin útiles.

Para facilitar el montaje y el mantenimiento, los principales accesorios se instalan sin útiles, es decir de manera más sencilla y más rápida : suspensiones, cajas de alimentación, cubre-juntas sin ninguna tornillería,



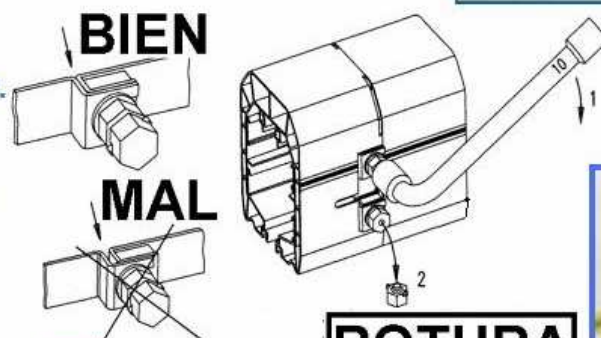
Índice de protección : el elegido en la prestación.

MOBILIS ELITE simplifica la elección del usuario proponiendo una gama completa de accesorios que asegura una protección de la línea contra la lluvia (IP23), gracias a la integración de un sistema de estanqueidad.

Tornillería de conexión de polos de doble cabeza hexagonal, la 1ª cabeza AUTO-ROMPIBLE en el montaje y la 2ª disponible para un posible desmontaje.

Un principio patentado de conexión eléctrica de polos conductores, mediante tornillos de cabeza auto-rompible, permite la presión controlada, y total seguridad y fiabilidad.

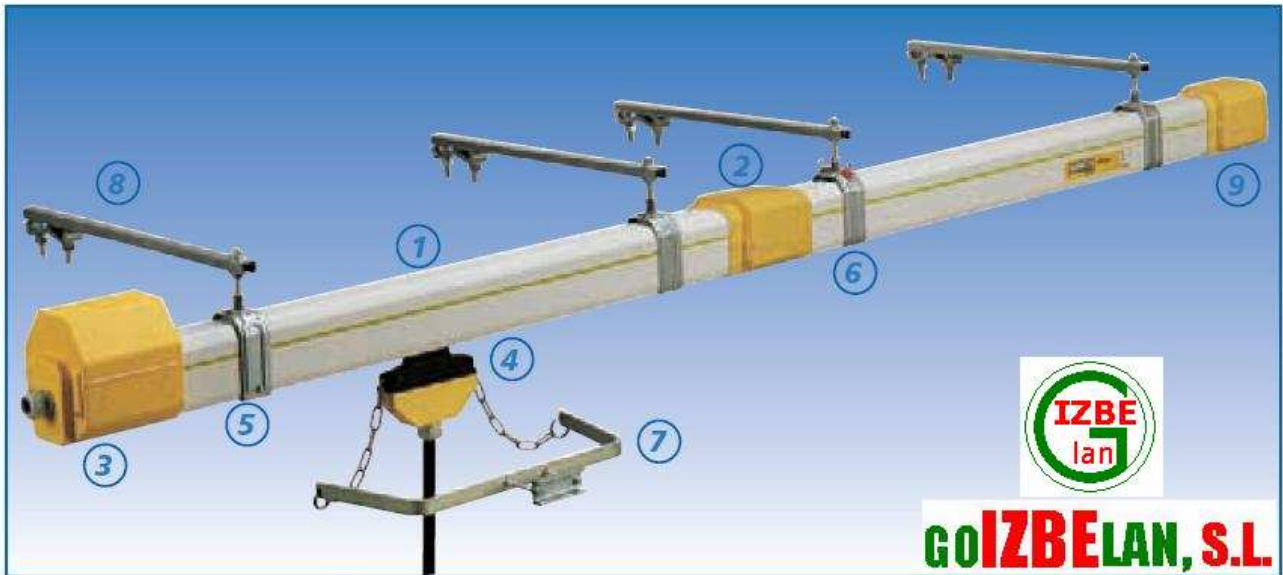
- En el montaje, la cabeza hexagonal auto-rompible asegura un par de apriete óptimo en cada unión : cuando el apriete es el preciso la cabeza casca.
- Después de la ruptura de la 1ª cabeza, la 2ª cabeza hexagonal permanece, facilitando un posible desmontaje con la ayuda de una sencilla llave.



ROTURA DE LA 1ª CABEZA



GOIZBELAN, S.L.

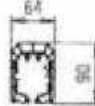


GOIZBELAN, S.L.

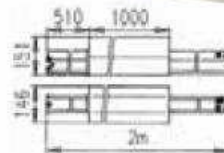
1 TRAMO DE CONDUCCIÓN



PVC
Auto-extinguible
Longitud estandar de 4, 3, 2 y 1 m.
Longitudes especiales bajo pedido
Tensión de empleo máxima : 750V



JUNTA DE DILATACIÓN



A colocar en el centro de las líneas de más de 140 m. IP 23
CONSULTAR.

CALIBRE	20A		40A		60A		100A		130A		160A		200A TR	
Sección L1, L2, L3, N	acero 16 mm ²		cobre 10 mm ²		cobre 16 mm ²		cobre 24 mm ²		cobre 35 mm ²		cobre 48 mm ²		cobre 70 mm ²	
Sección PE	acero 16 mm ²		cobre 10 mm ²		cobre 16 mm ²		cobre 24 mm ²		cobre 35 mm ²		cobre 48 mm ²		cobre 70 mm ²	
Impedancia 50Hz 35°	0,0121 Ω/m		0,00178 Ω/m		0,00126 Ω/m		0,00081 Ω/m		0,00059 Ω/m		0,00043 Ω/m		0,00032 Ω/m	
Nº de Polos	4	5	4	5	4	5	4	5	4	5	4	5	4	5
Peso (kg/m)	1,7	1,8	1,5	1,6	1,8	1,9	2,0	2,1	2,4	2,7	2,6	3,0	3,3	3,9
Lg. 4 m	ME4204	ME5204	ME4404	ME5404	ME4604	ME5604	ME4104	ME5104	ME4134	ME5134	ME4164	ME5164	ME8284-TR	ME8285-TR
Lg. 3 m	ME4203	ME5203	ME4403	ME5403	ME4603	ME5603	ME4103	ME5103	ME4133	ME5133	ME4163	ME5163	ME8283-TR	ME8286-TR
Lg. 2 m	ME4202	ME5202	ME4402	ME5402	ME4602	ME5602	ME4102	ME5102	ME4132	ME5132	ME4162	ME5162	ME8282-TR	ME8286-TR
Lg. 1 m	ME4201	ME5201	ME4401	ME5401	ME4601	ME5601	ME4101	ME5101	ME4131	ME5131	ME4161	ME5161	ME8281-TR	ME8287-TR
Lg. especial	ME4200	ME5200	ME4400	ME5400	ME4600	ME5600	ME4100	ME5100	ME4130	ME5130	ME4160	ME5160	ME8280-TR	ME8288-TR
Junta Dilatación	ME8020	ME8520	ME8040	ME8540	ME8060	ME8560	ME8100	ME8510	ME8013	ME8513	ME8016	ME8516	ME8290-TR	ME8291-TR

3 CAJA DE ALIMENTACIÓN EN EXTREMO M25/M32/M40



Termoplástico
Auto-extinguible
IP 23
Para calibres 20, 40, 60 y 100 A.
Posibilidad de salida del PG hacia abajo.
Zona inaccesible del carro 35 mm.
Peso 0,4 kg.

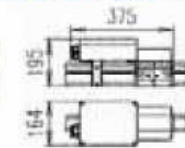


PG	Cota A	Cota B	Referencias	Ø del cable
M25	181	126	ME 1200	13 à 19 mm
M32	183	128	ME 1230	15 à 25 mm
M40	186	132	ME 1250	21 à 32 mm

CAJA DE ALIMENTACIÓN EN UNIÓN M40



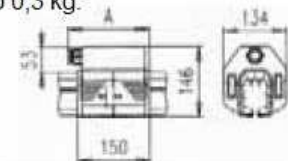
Para calibres 20, 40, 60 y 100 A.
Auto-extinguible IP 23 Peso 1,7 kg.
Referencias : (4P)ME-1332 / (5P)ME-1329



CAJA DE ALIMENTACIÓN EN UNIÓN M25/M32

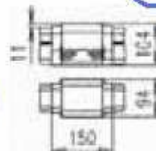


Termoplástico - Auto-extinguible
Para calibres 20, 40, 60 y 100 A.
Peso 0,3 kg.



PG	Cota A	Referencias	Ø del cable
M25	169	ME 1300	13 à 19 mm
M32	170	ME 1330	15 à 25 mm

2 CUBRE-JUNTA



Termoplástico
Auto-extinguible
IP 23
Peso 0,2 kg.
Referencia : ME1000

CAJA DE ALIMENTACIÓN DE 130, 160 Y 200 A.

Premontado en barras de 1 ó 4 m.



Suministrado con cable para conexionado de 2 m. de largo

Peso Max.	Calibre	Sección	Ø cable	Longitud	4 polos	5 polos
15 kg	130A	35 mm ²	16 mm	1 m	ME1313	ME1317
				4 m	ME1343	/
20 kg	160A	50 mm ²	18 mm	1 m	ME1316	ME1319
				4 m	ME1346	ME1349
23 kg	200A TR	70 mm ²	20,5 mm	1 m	ME8299-TR	ME8294-TR
				4 m	ME8279-TR	/

4 CARRO SIMPLE



Intensidad nom. 40 A.
Peso 0,6 kg Borne 6 mm²
Conexionado con cable flexible

Referencias	Salida caja	Salida cable	Referenc.
			Sin cable ME2034
			Con 1m. de 4 mm ² ME2034-1M
			Con 1m. de 6 mm ² ME2036-1M
4 polos	ME3043	ME2043	
5 polos	ME3051	ME2051	

CARRO DOBLE



Intensidad nom. 80 A.
Peso 1,1 kg Borne 6 mm²
Conexionado con cable flexible

Referencias	Salida caja	Salida cable
4 polos	ME4042	ME4047-1M
5 polos	ME4050	ME4051

CARRO TRIPLE



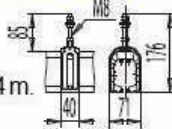
Conexionado con cable flexible
Intensidad nom. 120 A.
Peso 1,6 kg
Borne 6 mm²

Referencias	Salida caja	Salida cable
4 polos	ME5040	ME5049-1M
5 polos	ME5050	ME5059-1M

5 SUSPENSIÓN DESLIZANTE



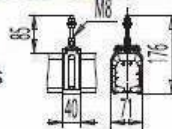
Acero zincado
Tornillo M8 premontado
Colocar 2 en cada barra de 4 m.
Peso 0,1 kg
Referencia ME1510



6 SUSPENSIÓN FIJA



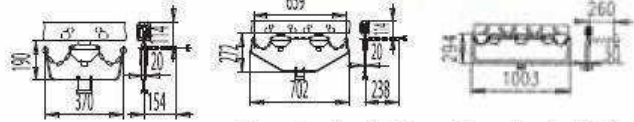
Acero zincado
Enteramente premontado
Suministrado con 2 tornillos de apriete
Peso 0,1 kg
Referencia : ME1500



7 ARRASTRADOR



Montaje sobre cuadradillo de 20 a 50 mm.
Desplazamiento admisible : horizontal +/-50 mm.
vertical +0/-50 mm.



Arrastrador simple para carro simple
Peso 0,6 kg
Referencia : ME1600

Arrastrador doble para carro doble
Peso 1,1 kg
Referencia ME1610

Arrastrador triple para carro triple
Peso 2,6 kg
Referencia ME1630

ARRASTRADOR CON CAJA



Simple : borne 16 mm²
Doble : borne 25 mm²
Triple : borne 25 mm² } Ø del cable de 22 a 30 mm.

Tipo	Referencias	FM35°C	A	B	C	Peso
Simple	(4P) ME1660 (5P) ME1660	100%	370	194	154	1,4 kg
Doble	(4P) ME1640 (5P) ME1645	61%	702	272	232	1,9 kg
Triple	(4P) ME1650 (5P) ME1655	40%	1003	294	260	3,4 kg

8 SOPORTE MÉNSULA HERRAJE



Acero zincado
Para calibre de 200A, utilizar únicamente las ref. ME1760 y ME1780

Referencias	Longitud l	Sección A x B	Peso
ME1700	380 mm	15 x 20 mm	0,5 kg
ME1750	500 mm	15 x 20 mm	0,6 kg
ME1760	600 mm	30 x 30 mm	1,0 kg
ME1780	850 mm	30 x 30 mm	1,2 kg

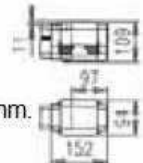
NOTA: Disponemos del soporte rápido ME1799

9 TAPA EXTREMA DE CIERRE



Termoplástico
Auto-extinguible
IP 23

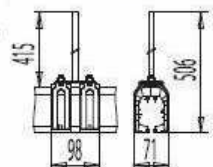
Zona inaccesible del carro 35 mm.
Peso 0,3 kg
Referencia : ME1400



VARILLA FIN DE CARRERA



Acero zincado
Enteramente premontado
Longitud varilla 400 mm.
Diámetro varilla 10 mm.
Peso 0,570 kg
Referencia : ME1550



GOIZBELAN, S.L.

MOBILIS ELITE DISPONE IGUALMENTE :

- **puertas de entrada**, permiten la retirada o introducción del carro en cualquier punto de la línea.
- **curvas**, a partir de un radio de 800 mm.
- **labios de protección** (anti-polvo), en conducción y accesorios.
- **carros de gran velocidad**, para aplicaciones con velocidad de traslación superiores a 100 m./min.
- **carros articulados**, para líneas con curvas.
- **carros de limpieza de polos conductores**, para utilización en ambientes especiales y a intemperie.
- **elemento de ventilación de línea**, para evitar condensación en paso de zona caliente a fría.
- **interrupciones de circuito eléctrico**, aplicación en zonas de reparación, mantenimiento,...
- **embudos-trompeta**, para cambios de vías,...

MOBILIS MOVIT® : LÍNEA DE ELECTRIFICACIÓN MEDIANTE CARRILES UNIPOLARES de 315, 450 y 630 A.

Especialistas en sistemas de electrificación de máquinas móviles, MOBILIS ELITE complementa su gama con los innovadores carriles unipolares MOBILIS MOVIT ofreciendo un nivel estético difícilmente alcanzado hasta ahora.

Con una concepción similar al sistema multiconductor MOBILIS ELITE, los carriles unipolares MOBILIS MOVIT se articulan en tres ejes fundamentales :

- LA SENCILLEZ para el transporte, el montaje, el mantenimiento y el desmontaje.
- LA SEGURIDAD para la adaptación a las condiciones de la obra y del servicio, así como el respeto a las normas y reglamentaciones.
- LA FIABILIDAD, para la mayor satisfacción del usuario.

LA ENERGÍA LIBERADA



ELECTRIFICACIÓN DE MÁQUINAS MÓVILES



GOIZBELAN, S.L.

ELECTRIFICACIÓN DE GRÚAS Y POLIPASTOS

POLÍG. INDUSTRIAL UGARTE 2
Calle Alta - 1ª Nave (Barrio Barrondo)
48480-ZARATAMA O (Bizkaia)
Apartado de Correos 6191 -- 48080 BILBAO

Tfños. : 94-6712166
Fax : 94-6713267 MÓVIL 656 704371
E-mail: goizbelan@euskalnet.net

